

Manueller Lift

Profi Produkte für den Fachhandel



ReiSy®

System Lösungen
Outdoor Living
Sonnensegel
Sichtschutz
Consulting



Der kompakte Manuelle Material Lift

Egal ob zur Baustelle, im Betrieb oder beim Verladen; der universal einsetzbare Manuelle Montage Lift erleichtert Ihre Arbeit und schont ihre Gesundheit !

MAL 330

1.099,- €*

Jeder Monteur wird auf den MAL 330 nicht mehr verzichten wollen !

- Ein - Mann Bedienung - klein, leicht und wendig
- Mast aus Stahl - nicht drehbar
- Laufrolle aus Stahl
- incl. Plattform
- Kompakte Bauweise - passend für Montage Fahrzeuge
- In Sekunden OHNE Werkzeug aufgebaut
- Manuelle Winde mit automatischer Bremse
- Füße mit Rad \varnothing 100 mm, drehbar und mit Bremse ausgestattet
- Tragegriff
- Vier Transporträder; davon zwei drehbar



Technische Daten:

MAL 330

Lifthöhe:	330 cm
Traglast:	110 kg
Gewicht Mast:	41 kg
Gewicht Plattform:	6 kg
Plattform Maße:	77 x 46 cm
Seil:	\varnothing 5 mm

Manueller Lift

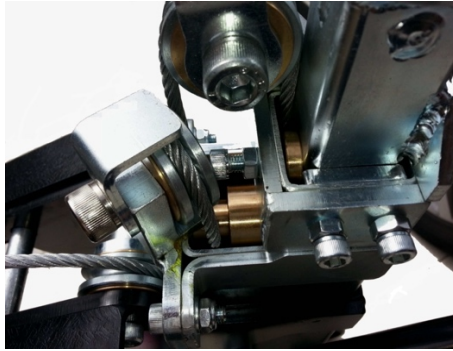
Profi Produkte für den Fachhandel



Technische Details MAL 330



Winde mit
Ritzelschutz

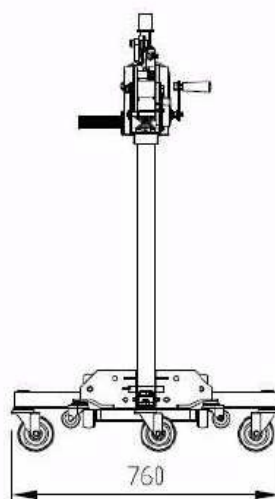
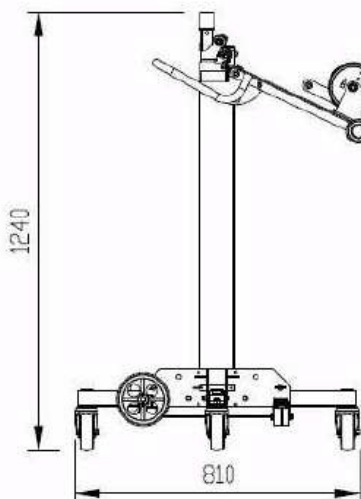
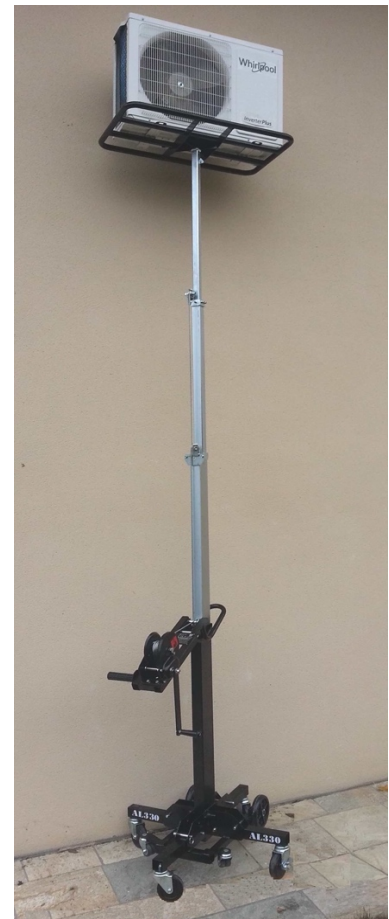
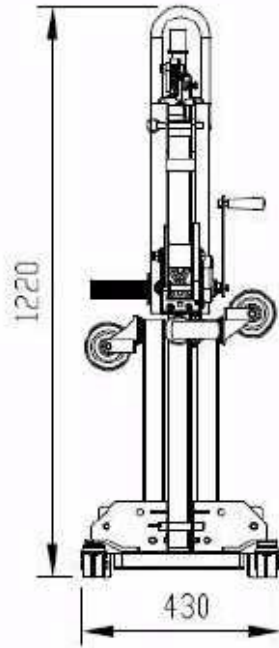
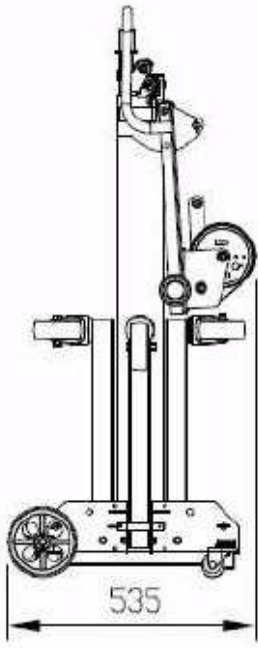


Feinmechanik
mit Bronze Ringe



Für Ihre Sicherheit ist die
Winde vom Mast entfernt!
Der Benutzer ist also nicht
unter der Last !

Technische Bemaßung MAL 330



BESTELLUNG an:

ReiSy e.K.

Tel. +49 8031. 5864 888
welcome@reisy.de
www.reisy.de